

Vergossener DC/DC Wandler HV5W1 Encapsulated DC/DC-converter HV5W1

- | | |
|---|--|
| <ul style="list-style-type: none"> - Ausgangsleistung max. 5W - Für Printmontage - Ein-/Ausgang galvanisch getrennt - Überlastgesichert - Kupfergehäuse - Für hohe Umgebungstemperaturen (125°C) und lange Lebensdauer - Großer Eingangsspannungsbereich - Festfrequenz - Auch für Kondensatorladung | <ul style="list-style-type: none"> output power 5W max. direct soldering input/output galvanically isolated overload protected copper case for high ambient temperatures (125°C) and long life wide input range fixed frequency also to charge capacitors |
|---|--|

Standard-Ausführungen / standard models

Eingangsbereich/input range	+ / - 25 %			
Bestellcode / order code	2	4	5	6
Eingangsspannung DC/input voltage DC	12V	24V	48V	60V
Ausgang/output	Potentialfrei / isolated			
Leistung/power rating	Max. 5W			
Ausgangsspannung/output voltage	50-800V			

Spezifikation

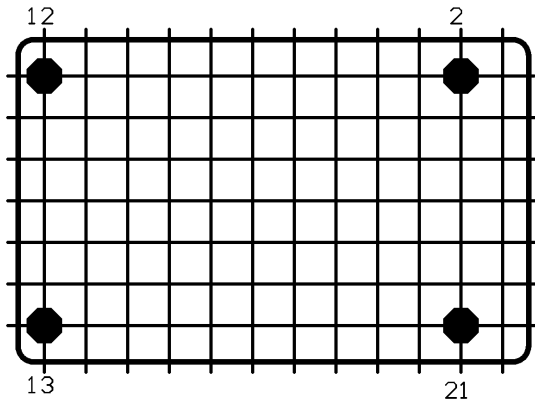
(nach Aufwärmzeit bei 25° C)

Specification

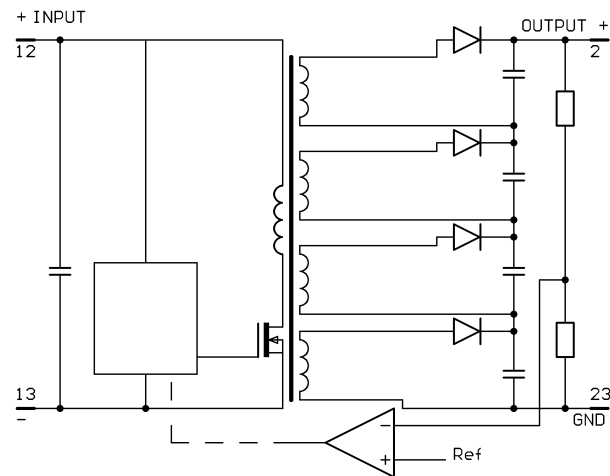
(after warm-up-time at 25°C)

Eingangsspannungsbereich bei Vollast	input voltage range at full load	12 VDC (9V-18V) 24 VDC (18V-36V)
Ausgangsspannungsgenauigkeit	output voltage accuracy	typ. 1% , max.3%
Regelabweichungen	regulation	
- bei Laständerung 10-100% statisch	- load variation 10-100% static	typ. 1%(max.3%)
- bei Eingangsspannungsänderung	- input voltage variation	typ. 1%(max.3 %)
- Rückkehrzeit	- recovery time	50 µs (max. 100µs)
Wirkungsgrad bei Vollast und Nennspannung 24/500V	efficiency at full load and nominal input24/500V	typ. 69%
- Ausgangsrestwelligkeit	- reflected output ripple	2% pp.max.
- Eingangsrestwelligkeit	- input ripple	2% pp max.
- Lagertemperaturbereich	- storage temperature range	-40°C...+125°C
- Betriebstemperaturbereich	- operating temperature	-40°C...+125°C
- Leistungsrücknahme ab 85 ° C	- derating above 85°C	2,5% / °C
- Temperatur-Koeffizient	- temperature coefficient	0,02 %°C
- Feuchtigkeit	- humidity	100 % RH
Prüfspannung Ein-/Ausgang	isolation input / output	2000 VDC / 1 min.
Kopplungskapazität Primär/Sekundär	isolation capacity input / output	typ.50 pF *
Isolations-Widerstand	isolation resistor	1G Ohm
* mit Entstörkondensator	* with anti-interference capacitor	ca. 1nF

Anschlußbelegung (Draufsicht) Pin-out (Top View)



Prinzipschaltbild/block diagram



Bestellbeispiel / example for order

HV5W 1 - 4 / 500
1 2 3 4

- 1 Gerätetyp unit type
- 2 Anzahl der Ausgänge / number of outputs
- 3 Eingangsspannung / input voltage (24V)
- 4 Ausgangsspannung / output voltage (500V)

Größe / dimension

L-32mmxB-20mmxH-10,5mm

Gewicht ca. / weight approx. 20 g.

Pin-Durchmesser ca./pin diameter approx.: 0,5mm

Anmerkungen / notes

Andere Ein- oder Ausgangsspannungen sowie Sonderausführungen auf Anfrage. Other input/output voltages or special modules on request.

Höhere Ausgangsströme auf Anfrage. Higher output currents on request.

Höhere Prüfspannung (Eingang/Ausgang) auf Anfrage. Higher break down voltage (input/output) on request..

Die Geräte können auf Wunsch mit Erdungspin geliefert werden. The units are available with earth-pin on request.

Technische Änderungen vorbehalten. Subject to technical changes.

Seit der Gründung des Unternehmens vor fast 40 Jahren entwickeln und bauen wir Stromversorgungen und elektronische Geräte der Leistungselektronik für den Einsatz in der Industrie, Bahntechnik, Kommunikationselektronik, Fahrzeugen, Schiffen, Luft- und Raumfahrt sowie Forschung. Unser Programm umfaßt Netzgeräte in verschiedenen Technologien, vom 1W DC/DC-Wandler bis hin zu Hochleistungsgeräten mit mehreren kW. Sollte keine Problemlösung aus unserem Standardprogramm möglich sein, modifizieren oder entwickeln bzw. bauen wir kundenspezifische Geräte auch in kleinen Stückzahlen.